
МЕЖГОСУДАРСТВЕННЫЙ СОВЕТ ПО СТАНДАРТИЗАЦИИ, МЕТРОЛОГИИ И СЕРТИФИКАЦИИ
(МГС)
INTERSTATE COUNCIL FOR STANDARDIZATION, METROLOGY AND CERTIFICATION
(ISC)

МЕЖГОСУДАРСТВЕННЫЙ
СТАНДАРТ

ГОСТ
ISO 3103—
2013

ЧАЙ

Приготовление настоя для органолептического
анализа

(ISO 3103:1980, IDT)

Издание официальное



Москва
Стандартинформ
2014

Предисловие

Цели, основные принципы и основной порядок проведения работ по межгосударственной стандартизации установлены ГОСТ 1.0—92 «Межгосударственная система стандартизации. Основные положения» и ГОСТ 1.2—2009 «Межгосударственная система стандартизации. Стандарты межгосударственные, правила и рекомендации по межгосударственной стандартизации. Правила разработки, принятия, применения, обновления и отмены»

Сведения о стандарте

1 ПОДГОТОВЛЕН Некоммерческой организацией «Российская ассоциация производителей чая и кофе «РОСЧАЙКОФЕ» (Ассоциация «РОСЧАЙКОФЕ») на основе аутентичного перевода на русский язык указанного в пункте 5 стандарта, который выполнен ФГУП «СТАНДАРТИНФОРМ»

2 ВНЕСЕН Федеральным агентством по техническому регулированию и метрологии (Росстандарт)

3 ПРИНЯТ Межгосударственным советом по стандартизации, метрологии и сертификации (протокол от 14 ноября 2013 г. № 44)

За принятие проголосовали:

Краткое наименование страны по МК (ИСО 3166) 004—97	Код страны по МК (ИСО 3166) 004—97	Сокращенное наименование национального органа по стандартизации
Армения Беларусь Киргизия Россия	AM BY KG RU	Минэкономики Республики Армения Госстандарт Республики Беларусь Кыргызстандарт Росстандарт

4 Приказом Федерального агентства по техническому регулированию и метрологии от 19 марта 2014 г. № 188-ст межгосударственный стандарт ГОСТ ISO 3103—2013 введен в действие в качестве национального стандарта Российской Федерации с 1 июля 2015 г.

5 Настоящий стандарт идентичен международному стандарту ISO 3103:1980 Tea — Preparation of liquor for use in sensory tests (Чай. Приготовление настоя для органолептического анализа).

Международный стандарт разработан подкомитетом ISO TC 34/SC 8 «Чай» технического комитета по стандартизации ISO/TC 34 «Пищевые продукты» Международной организации по стандартизации (ISO).

Перевод с английского языка (en).

Официальные экземпляры международного стандарта, на основе которого подготовлен настоящий межгосударственный стандарт, имеются в Федеральном агентстве по техническому регулированию и метрологии Российской Федерации.

Сведения о соответствии межгосударственных стандартов ссылочным международным стандартам приведены в дополнительном приложении ДА.

Степень соответствия — идентичная (IDT)

6 ВВЕДЕН ВПЕРВЫЕ

Информация об изменениях к настоящему стандарту публикуется в ежегодном информационном указателе «Национальные стандарты», а текст изменений и поправок — в ежемесячном информационном указателе «Национальные стандарты». В случае пересмотра (замены) или отмены настоящего стандарта соответствующее уведомление будет опубликовано в ежемесячном информационном указателе «Национальные стандарты». Соответствующая информация, уведомление и тексты размещаются также в информационной системе общего пользования — на официальном сайте Федерального агентства по техническому регулированию и метрологии в сети Интернет

© Стандартинформ, 2014

В Российской Федерации настоящий стандарт не может быть полностью или частично воспроизведен, тиражирован и распространен в качестве официального издания без разрешения Федерального агентства по техническому регулированию и метрологии

III

ЧАЙ

Приготовление настоя для органолептического анализа

Tea. Preparation of liquor for use in sensory tests

Дата введения — 2015—07—01

1 Область применения

Настоящий стандарт устанавливает метод приготовления настоя чая для органолептического анализа путем заваривания чайного листа.

2 Определения

В настоящем стандарте применены следующие термины с соответствующими определениями:

2.1 **настой** (liquor) Раствор, приготовленный экстрагированием растворимых веществ из сухого чайного листа при определенных условиях.

2.2 **разваренный лист** (infused leaf): Чайный лист, из которого был приготовлен настой.

3 Нормативные ссылки

ISO 1839:1980 Tea; Sampling (Чай. Отбор проб)

4 Принцип

Экстрагирование кипящей водой растворимых веществ из сухого чайного листа, помещенного в фарфоровый или керамический сосуд, переливание настоя в белую фарфоровую или керамическую чашу, определение органолептических показателей разваренного чайного листа и настоя с добавлением и/или без добавления молока.

5 Посуда

5.1 Сосуд, изготовленный из белого фарфора или глазированной керамики, с зазубренными краями (см. рисунок А.1 приложения А), снабженный крышкой, неплотно прилегающей к краям сосуда.

5.2 Чаша, изготовленная из белого фарфора или глазированной керамики.

П р и м е ч а н и е — Сосуды и чаши могут иметь различные размеры, при этом рекомендуется использовать сосуды и чаши, соответствующие одному из двух размеров, приведенных на рисунке А.1 приложения А.

6 Отбор проб

Отбор проб — по ISO 1839.

7 Процедура

7.1 Проба

2 г чайного листа на 100 см³ настоя взвешивают с погрешностью $\pm 2\%$ [т. е. $(5,7 \pm 0,1)$ г на большой сосуд для заваривания, $(2,8 \pm 0,05)$ г на малый сосуд для заваривания, описанные в приложении А] и переносят его в сосуд для заваривания (см. 5.1).

7.2 Приготовление настоя

7.2.1 Приготовление настоя без молока

В сосуд, содержащий пробу чая, добавляют кипящую воду* до уровня от 4 до 6 мм от края (т. е. приблизительно 285 см³ при использовании большого сосуда для заваривания, 140 см³ при использовании малого сосуда для заваривания, описанных в приложении А) и закрывают крышкой. Дают чаю настояться в течение 6 мин, затем, удерживая крышку так, чтобы разваренный чайный лист оставался в сосуде, переливают настой через зазубренный край в чашу (см. 5.2), вместимость которой соответствует вместимости сосуда для заваривания. Переворачивают крышку, перемещают на нее разваренный чайный лист и помещают ее на опорожненный сосуд для органолептического анализа разваренного чайного листа.

При анализе мелкого чая необходима особая тщательность, и может потребоваться применение сита.

7.2.2 Приготовление настоя с молоком

Добавляют молоко без постороннего привкуса (например, сырое или пастеризованное молоко) в чашу (см. 5.2) вместимостью приблизительно 5 см³ на большую чашу, 2,5 см³ на малую чашу, как описано в приложении А.

Готовят настой по 7.2.1, но переливают его в чашу после добавления молока, чтобы избежать его сворачивания.

Если молоко добавляют в настой, то, как показывает опыт, наилучшие результаты достигаются, если температура настоя в момент добавления молока составляет от 65 °С до 80 °С.

Хотя добавление молока не является принципиальным, оно помогает выделить различия во вкусе и цвете.

Примечание — Если проводят сравнительный анализ с использованием настоев, приготовленных в соответствии с 7.2.1 или 7.2.2, необходимо, чтобы были сохранены следующие условия:

- масса чая;
- объем и характеристики воды;
- вместимость и размеры сосудов для заваривания и чаш;
- время заваривания;
- объем и характеристики молока (если используется).

8 Протокол испытаний

Протокол испытаний должен содержать информацию о методе испытания, в том числе:

- о массе пробы;
- об объеме использованной воды;
- о времени заваривания, если оно отлично от 6 мин;
- об источнике воды (при необходимости);
- использовалось ли молоко при анализе и, если использовалось, то его объем и характеристика, а также добавлялось ли молоко в чашу до или после добавления настоя.

Протокол испытаний также должен содержать информацию, необходимую для идентификации пробы.

* На вкус и внешний вид настоя может повлиять жесткость воды. Вода для приготовления настоя должна быть аналогичной питьевой воде, доступной в регионе потребления чая. В особых случаях, например, если проводят сравнительный анализ в различных регионах и при этом нет возможности использовать воду с одними и теми же характеристиками или подходящую обычную воду, может быть использована дистиллированная или деионизированная вода. При этом, однако, необходимо учитывать, что полученные результаты могут не соответствовать реальному вкусу настоя, приготовленного с использованием обычной воды, т. к. присутствие минеральных солей в обычной воде может влиять на вкус и внешний вид настоя.

Приложение А

Примеры сосудов и чаш для приготовления настоя

На рисунке А.1 приведены два варианта размеров сосудов для заваривания и соответствующих им чаш, которые широко применяют на практике. Сведения, не указанные на рисунке, приведены ниже.

А.1 Сосуд

А.1.1 Максимальная вместимость при заполнении до частично зазубренного края составляет (310 ± 8) см³ для большого сосуда, (150 ± 4) см³ для малого сосуда.

На внутреннюю сторону сосуда может быть нанесена насечка или цветная линия, обозначающая объем воды, добавляемой при приготовлении настоя.

А.1.2 Крышка должна неплотно прилегать к краям сосуда и должна быть снабжена отверстием для поступления воздуха при переливании настоя.

А.2 Чаша

Максимальная вместимость большой чаши составляет 360 см³, малой чаши — 200 см³.

П р и м е ч а н и е — Диаметр чаши должен быть таким, чтобы сосуд для заваривания и крышка входили внутрь чаши для переливания настоя, угол наклона внутренней поверхности должен быть таким, чтобы на настое не падали тени.

А.3 Допустимые отклонения

А.3.1 Допустимые отклонения, указанные на рисунке, относятся к используемым сосудам и чашам; при производстве рекомендуется более строго следовать спецификации.

А.3.2 Рекомендуемые массы приведены ниже. Приведенные значения рассматривают как необходимое условие для получения воспроизводимых температурных профилей во время приготовления настоя и для исключения различия в температуре последовательно анализируемых проб.

Сосуд без крышки:

большой — (200 ± 10) г;

малый — (118 ± 10) г.

Чаша:

большая — (200 ± 20) г;

малая — (105 ± 20) г.

Размеры в миллиметрах

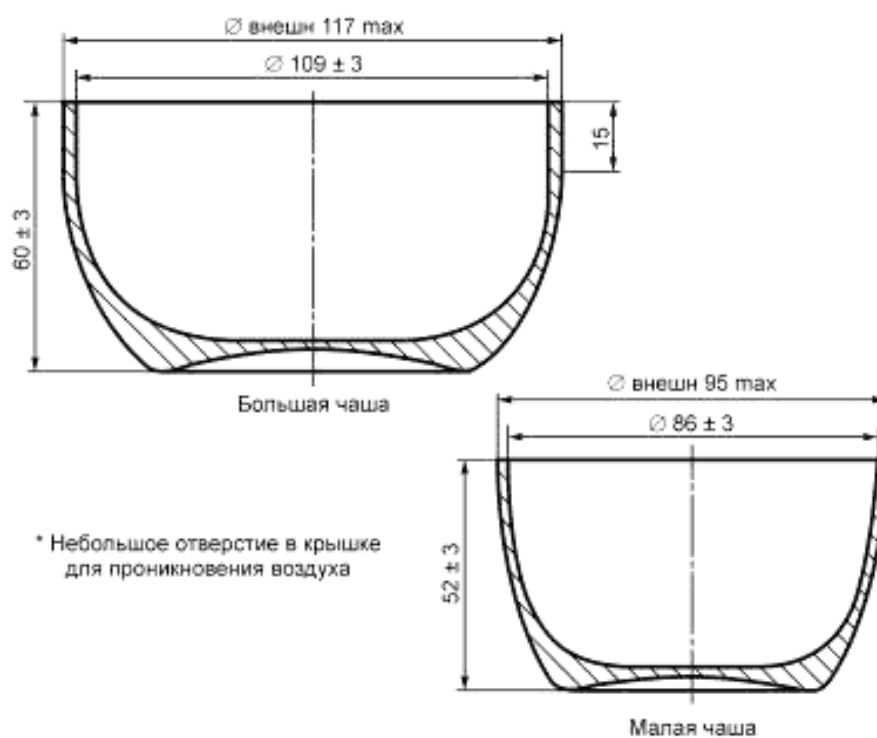
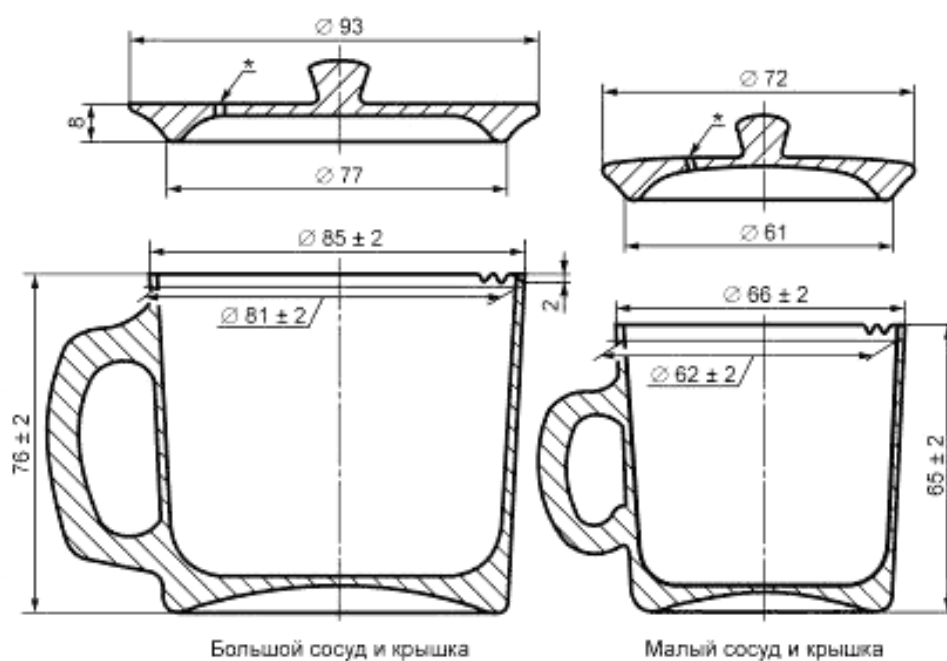


Рисунок А.1 — Сосуды и чаши для приготовления чайного настоя

**Приложение ДА
(справочное)**

**Сведения о соответствии межгосударственных стандартов ссылочным международным
стандартам**

Таблица ДА.1

Обозначение и наименование ссылочного международного стандарта	Степень соответствия	Обозначение и наименование соответствующего межгосударственного стандарта
ISO 1839:1980 Чай. Отбор проб	—	*
<p>* Соответствующий межгосударственный стандарт отсутствует. До его принятия рекомендуется использовать перевод на русский язык данного международного стандарта. Перевод данного международного стандарта находится в Федеральном информационном фонде технических регламентов и стандартов.</p>		

Ключевые слова: чай, разваренный лист, приготовление настоя, органолептический анализ

Редактор *М.И. Максимова*
Технический редактор *Е.В. Беспрованная*
Корректор *И.А. Королева*
Компьютерная верстка *А.Н. Золотаревой*

Сдано в набор 16.10.2014. Подписано в печать 01.12.2014. Формат 60×84 $\frac{1}{8}$ Гарнитура Ариал.
Усл. печ. л. 1,40. Уч.-изд. л. 0,60. Тираж 59 экз. Зак. 4915.

Издано и отпечатано во ФГУП «СТАНДАРТИНФОРМ», 123995 Москва, Гранатный пер., 4.
www.gostinfo.ru info@gostinfo.ru

